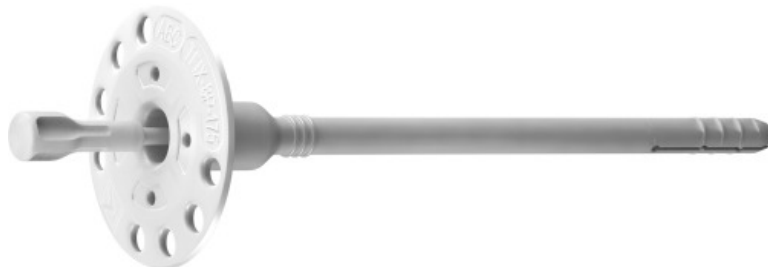


TFIX-8P Diblu premium cu cui din plastic

Diblu premium cu cui din plastic de înaltă performanță în toate materialele de bază recomandate pentru ETICS



Aprobări și Rapoarte

- ETA-13/0845



Informații despre produs

Caracteristici

- Instalare rapidă și ușoară în toate substraturile (categoriile A, B, C, D, E)
- Cuiul din plastic oprește transmiterea căldurii (valoare 0,0 W/K)
- Cui pre-asamblat pentru instalare rapidă
- Designul unic al cuiului din nailon, ranforsat cu fibră de sticlă, permite instalarea rapidă și fără probleme cu expansiunea corectă a diblului
- Zona de expandare proiectată pentru adâncimi mici de acorare (25 mm) diminuează necesitatea de forare
- Poate fi folosit cu flanșă suplimentară de izolare KWL, disponibilă în dimensiunile de 90, 110 și 140 mm (recomandată pentru materiale izolante moi, de exemplu - vata minerală)

Aplicații

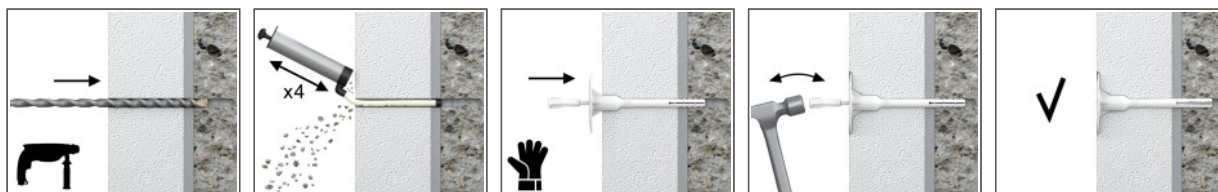
- Sisteme Termoizolante Compozite de Fațadă „ETICS”
- Plăci de polistiren (EPS)
- Placi de poliuretan (PU)
- Vată minerală
- Lemn ușor panouri de construcții din lână
- Plăci de plută

Material de bază

Informații tehnice

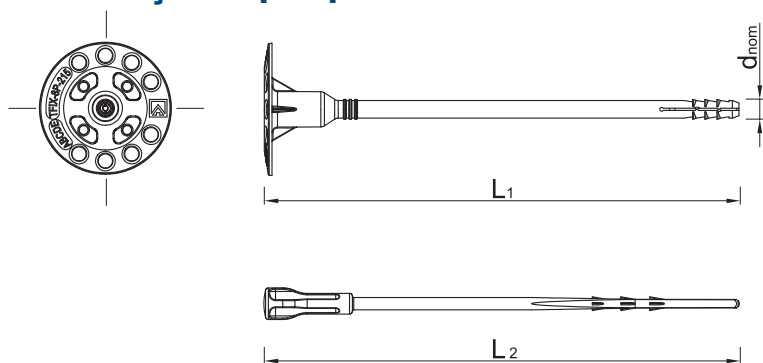
- Beton C12/15-C50/60 (categorie utilizare A)
- Cărămidă solidă (categorie utilizare B)
- Cărămidă silico-calcaroasă plină (categorie utilizare B)
- Cărămidă cu găuri (categorie utilizare C)
- Cărămidă cu goluri verticale (categorie utilizare C)
- Cărămidă silico-calcaroasă cu goluri (categorie utilizare C)
- Bloc cu goluri din beton ușor (categorie utilizare C)
- Bloc beton ușor (categorie utilizare C)
- Beton agregat ușor (categorie utilizare D)

Ghid de instalare



1. Realizați o gaură având diametrul și adâncimea cerute.
2. Curățați de 4 ori găurile realizate.
3. Introduceți diblul în gaura forată. Flanșa diblului trebuie să fie la același nivel cu materialul de izolație.
4. Bateți cuiul în diblu până când se fixează și ajunge la același nivel cu materialul de izolație.
5. Adâncime de ancorare de minimum 25 mm în materialele din categoriile A,B,C,D și 65 mm în marialele din categoria E.
6. Poate fi folosit cu flanșă suplimentară de izolare KWL, disponibilă în dimensiunile de 90, 110 și 140 mm (recomandată pentru materiale izolante moi, de exemplu - vata minerală)

Informații despre produs



Mărime	Cod produs	Fixare			Element de instalat	
		Diametru	Lungime	Diametru placă	Grosime recomandată	
		d	L	D	t _{fix} A, B, C, D	t _{fix} E
[mm]						
Ø8	TFIX-8P-115	8	115	60	80	40
	TFIX-8P-135	8	135	60	100	60
	TFIX-8P-155	8	155	60	120	80
	TFIX-8P-175	8	175	60	140	100
	TFIX-8P-195	8	195	60	160	120
	TFIX-8P-215	8	215	60	180	140

Parametri instalare

Substrat			A, B, C, D	E
Diametru de fixare	d	[mm]	8	8
Diametru gaură în substrat	d ₀	[mm]	8	8
Adâncime minimă gaură în substrat	h ₀	[mm]	40	80
Adâncime minimă de instalare	h _{nom}	[mm]	25	65
Grosime minimă substrat	h _{min}	[mm]	100	110
Distanță minimă între ancore	s _{min}	[mm]	100	100
Distanță minimă față de margine	c _{min}	[mm]	100	100

Date performanță de bază

Date referitoare la performanță pentru o ancoră individuală în tensiune fără a influența distanța față de margine și spațiere

Substrat		Beton C16/20	Beton C12/15	Cărămidă solidă	Cărămidă silico-calcaroasă plină	Cărămidă cu goluri verticale	Cărămidă silico-calcaroasă cu goluri	Bloc beton ușor	Bloc cu goluri din beton ușor	Beton ușor	Beton aerat 6MPa
Adâncimea efectivă de instalare h _{ef}	[mm]	25	25	25	25	25	25	25	25	25	65
SARCINĂ SPECIFICĂ N _{rk}											
TFIX-8P	[kN]	0.50	0.40	0.50	0.50	0.30	0.30	0.30	0.30	0.30	0.50
SARCINĂ DE PROIECTARE N _{rd}											
TFIX-8P	[kN]	0.25	0.20	0.25	0.25	0.15	0.15	0.15	0.15	0.15	0.15
SARCINĂ RECOMANDATĂ N _{rec}											
TFIX-8P	[kN]	0.18	0.14	0.18	0.18	0.11	0.11	0.11	0.11	0.11	0.11

Date performanță de bază

Tip fixare		TFIX-8P
Rezistență placă de bază	[kN]	1.38
Rigiditate placă de bază	[kN/mm]	0.3
Punte termică	[W/K]	0

Date tehnice

Mărime	Cod produs	Fixare			Cantitate [buc]			Greutate [kg]			Coduri de bare
		Diametru [mm]	Lungime [mm]	Diametru placă [mm]	Cutie	Exterior	Palet	Cutie	Exterior	Palet	
Ø8	TFIX-8P-115 ¹⁾	8	115	60	200	200	8000	3.3	3.3	160.0	5906675078267
	TFIX-8P-135 ¹⁾	8	135	60	200	200	8000	3.5	3.5	171.3	5906675087818
	TFIX-8P-155 ¹⁾	8	155	60	200	200	6400	3.7	3.7	146.9	5906675092515
	TFIX-8P-175 ¹⁾	8	175	60	200	200	6400	3.9	3.9	154.1	5906675078274
	TFIX-8P-195 ¹⁾	8	195	60	200	200	6400	4.0	4.0	156.7	5906675088228
	TFIX-8P-215 ¹⁾	8	215	60	100	100	4000	2.4	2.4	124.7	5906675086514

1) ETA-13/0845